

	Rug	Zitting	Armen	Relaxstelsysteem
<b>Polyether kwaliteiten</b>	Vormschuim 50 kg / m <sup>3</sup> afgedekt met Pantera schuim 40 kg / m <sup>3</sup>	Pantera schuim 52 kg / m <sup>3</sup>	Polyether 38 kg / m <sup>3</sup>	
<b>Materialen</b>	Staal	Staal met zig zag vering	Stalen frame (zwart- of chroomkleurig)	Staalplaat 5 mm dik
<b>Beitskleuren (voet 25)</b>	Blank, E-50, Kersen, Zwart, Noten, Elzen en Rosewood			

## RELAXFAUTEUIL

De fauteuils uit de NEXT-serie hebben tal van verstelmogelijkheden. Deze elegante moderne serie relaxfauteuils kunnen zowel handmatig (manueel) als ook elektrisch worden veresteld. Bij de handmatig verstelbare fauteuils wordt de rug veresteld door middel van een gasveer. De voetklepverstelling gebeurt door middel van spierkracht en gewichtsverplaatsing.

Bij de elektrisch verstelbare fauteuil worden rug en voetensteun, onafhankelijk van elkaar, bediend door 2 motoren. De elektriciteit voor de elektromotoren wordt geleverd door een accu. De bediening van het elektrisch verstelbare systeem met 2 motoren geschiedt door middel van tiptoetsbediening in het zijpaneel van de arm of (als er geen plaats is in de arm) aan de zijkant van de zitting. De bediening van de tiptoetsen zit voorstaand links gemonteerd, maar kan tegen meerprijs aan de andere zijde gemonteerd worden.

Bij alle modellen uit de NEXT-serie is een topswing gemonteerd in de rug. Hierbij kan het bovenste deel van de rugleuning, waar het hoofd tegen rust, van achter naar voor worden veresteld waardoor het hoofd in elke positie aangenaam wordt ondersteund.

In maatvoering is de fauteuil verkrijgbaar als XS (Extra small), S (Small), M (Medium), L (Large) en XL (Extra large)

Extra Small: In deze uitvoering is de zithoogte 3 cm lager en de zitdiepte 4 cm minder dan bij de standaard uitvoering.

Small: In deze uitvoering is de zithoogte 2 cm lager en de zitdiepte 2 cm minder dan bij de standaard uitvoering.

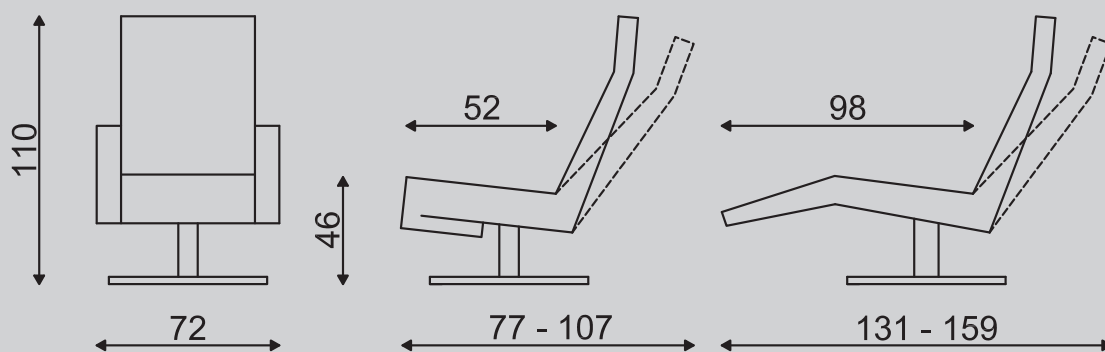
Large: In deze uitvoering is de zithoogte 2 cm hoger en de zitdiepte 2 cm meer dan bij de standaard uitvoering.

Extra Large: In deze uitvoering is de zithoogte 4 cm hoger en de zitdiepte 2 cm meer dan bij de standaard uitvoering.



voet 87

	Draaifauteuil				
	XS	S	M	L	XL
Manueel verstelbaar Rug verstelbaar d.m.v. gasveer.	Standaard				
Elektrisch verstelbaar d.m.v. 2 motoren	Optioneel				
Tiptoetsbediening aan andere zijde (Standaard is voorstaand links)	Optioneel				
Bediening aan spiraalsnoer	Optioneel				
Stroombron bij elektrisch verstelbaar systeem	Standaard met Accu Trafo optioneel				
Topswing	Standaard				
Opblaasbare lendensteun	Niet mogelijk				
Leermetrage	4,20 m <sup>2</sup>				
Leermetrage met gestoffeerde voet	4,70 m <sup>2</sup>				
Stofmetrage	3,50 mtr				
Stofmetrage met gestoffeerde voet	4,00 mtr				



Geringe afwijking in maten voorbehouden. (Opgegeven maten zijn de maten van de fauteuil in standaard uitvoering)